

# Inspiron 3646

3000 Series

## Quick Start Guide

快速入门指南

快速入門指南

クイックスタートガイド

빠른 시작 안내서



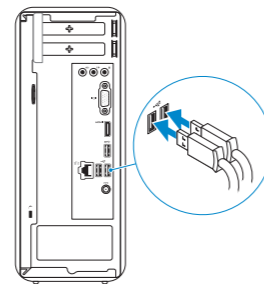
### 1 Connect the keyboard and mouse

连接键盘和鼠标

連接鍵盤與滑鼠

キーボードとマウスを接続する

키보드와 마우스를 연결합니다



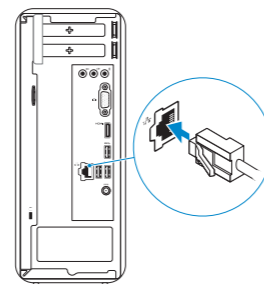
### 2 Connect the network cable — optional

连接网线 — 可选

連接網路纜線 — 可選

ネットワークケーブルを接続する — オプション

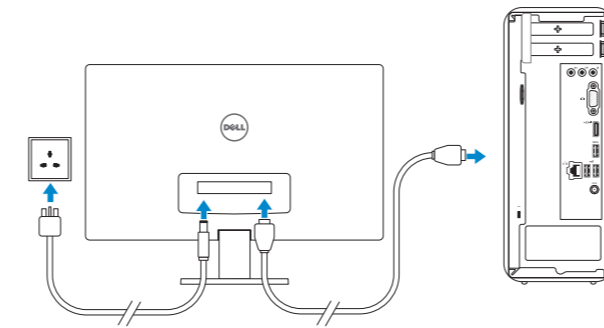
네트워크 케이블 연결 — 옵션



### 3 Connect the display

连接显示器 | 連接顯示器

디스플레이를 연결합니다



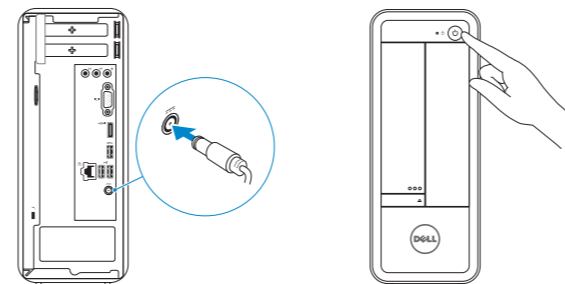
### 4 Connect the power cable and turn on your computer

连接电源线并开启计算机

連接電源線並啟動電腦

電源アダプタを接続し、コンピュータの電源を入れる

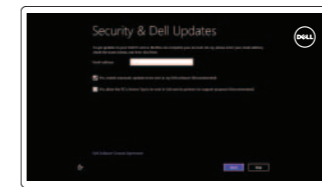
전원 케이블을 연결하고 컴퓨터를 켭니다



### 5 Finish Windows setup

完成 Windows 设置 | 完成 Windows 設定

Windows 세팅업을 종료하는 | Windows 설정 마침



#### Enable security and updates

启用安全性和更新

啓用安全性與更新

セキュリティとアップデートを有効にする

보안 및 업데이트 활성화



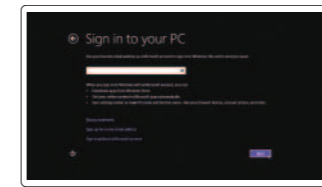
#### Connect to your network

连接网络

連接網路

네트워크에 접속하는

네트워크에 연결합니다



#### Sign in to your Microsoft account or create a local account

登录您的 Microsoft 帐户或创建本地帐户

登入您的 Microsoft 帳號或建立本機帳號

Microsoft アカウントにサインイン、またはローカルアカウントを作成する

Microsoft 계정 또는 로컬 계정에 로그인

### 6 Explore resources

浏览资源 | 探索資源

리소스를 검색하는 | 리소스 탐색



#### Help and Tips

帮助与提示 | 說明與秘訣

ヘルプとヒント | 도움말 및 팁



#### My Dell

我的 Dell | 我的 Dell

마이델 | 마이 델



#### Register your computer

注册计算机 | 註冊您的電腦

컴퓨터를 등록하는 | 컴퓨터 등록

## Product support and manuals

产品支持与手册  
産品支援與手冊  
製品サポートとマニュアル  
제품 지원 및 설명서

## Contact Dell

与 Dell 联络 | 與 Dell 公司聯絡  
デルへのお問い合わせ | Dell사에 문의합니다

## Regulatory and safety

管制和安全 | 管制與安全  
認可と安全性 | 규정 및 안전

## Regulatory model

管制型号 | 安規型號  
規制モデル | 규정 모델

## Regulatory type

管制类型 | 安規類型  
規制タイプ | 규정 유형

## Computer model

计算机型号 | 電腦型號  
컴퓨터 모델 | 컴퓨터 모델

[dell.com/support](http://dell.com/support)

[dell.com/support/manuals](http://dell.com/support/manuals)

[dell.com/windows8](http://dell.com/windows8)

[dell.com/contactdell](http://dell.com/contactdell)

[dell.com/regulatory\\_compliance](http://dell.com/regulatory_compliance)

D10S

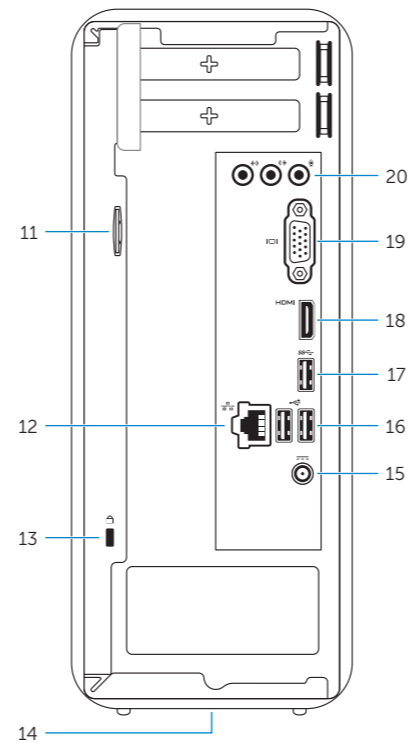
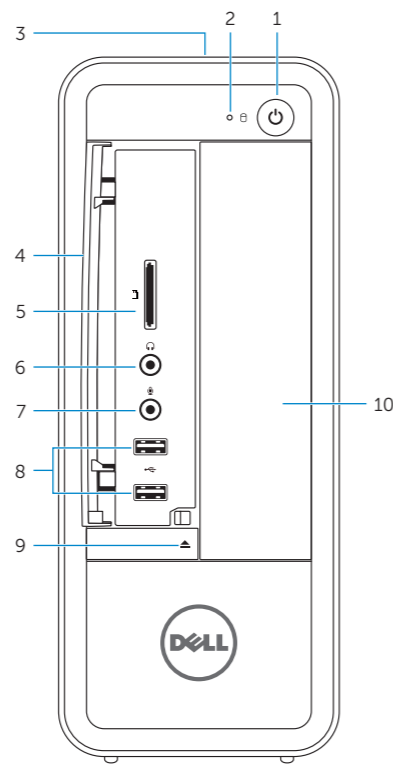
D10S001

Inspiron 3646

Inspiron 3646 系列

## Features

功能部件 | 功能 | 外觀 | 기능



1. Power button
2. Hard-drive activity light
3. Service Tag label
4. Front I/O-panel door (open)
5. Media-card reader
6. Headphone port
7. Microphone port
8. USB 2.0 ports (2)
9. Optical-drive eject button
10. Optical-drive bay

1. 电源按钮
2. 硬盘驱动器活动指示灯
3. 服务标签
4. 前部 I/O 面板门 (打开)
5. 介质卡读取器
6. 耳机端口
7. 麦克风端口
8. USB 2.0 端口 (2 个)
9. 光盘驱动器弹出按钮
10. 光盘驱动器托架

1. 電源按鈕
2. 硬碟機活動指示燈
3. 服務標籤
4. 前 I/O 面板蓋 (開啓)
5. 媒體讀卡器
6. 耳機連接埠
7. 麥克風連接埠
8. USB 2.0 連接埠 (2)
9. 光碟機退出按鈕
10. 光碟機凹槽

11. Padlock ring
12. Network port
13. Security-cable slot
14. Regulatory labels
15. Power-adapter port
16. USB 2.0 ports (2)
17. USB 3.0 port
18. HDMI-out port
19. VGA port
20. Audio ports (3)

11. 挂锁扣环
12. 网络端口
13. 安全缆线孔
14. 管制标签
15. 电源适配器端口
16. USB 2.0 端口 (2 个)
17. USB 3.0 端口
18. HDMI 输出端口
19. VGA 端口
20. 音频端口 (3 个)

11. 掛鎖扣環
12. 網路連接埠
13. 安全纜線插槽
14. 法規標籤
15. 電源變壓器連接埠
16. USB 2.0 連接埠 (2)
17. USB 3.0 連接埠
18. HDMI 輸出連接埠
19. VGA 連接埠
20. 音訊連接埠 (3)

1. 電源ボタン
2. ハードドライブアクティビティライト
3. サービスタグラベル
4. 前面 I/O パネルドア (開いた状態)
5. メディアカードリーダー
6. ヘッドフォンポート
7. マイクポート
8. USB 2.0 ポート (2)
9. オプティカルドライブ取り出しボタン

1. 전원 버튼
2. 하드 드라이브 작동 표시등
3. 서비스 태그 라벨
4. 전면 I/O 패널 도어(열림)
5. 미디어 카드 판독기
6. 헤드폰 포트
7. 마이크 포트
8. USB 2.0 포트(2개)
9. 광학 드라이브 꺼내기 버튼
10. 광학 드라이브 베이

10. オプティカルドライブベイ
11. パドロックリング
12. ネットワークポート
13. セキュリティケーブルスロット
14. 認可ラベル
15. 電源アダプタポート
16. USB 2.0 ポート (2)
17. USB 3.0 ポート
18. HDMI 出力ポート
19. VGA ポート
20. オーディオポート (3)

11. 자물쇠 고리
12. 네트워크 포트
13. 보안 케이블 슬롯
14. 규정 라벨
15. 전원 어댑터 포트
16. USB 2.0 포트(2개)
17. USB 3.0 포트
18. HDMI-out 포트
19. VGA 포트
20. 오디오 포트(3개)

